

DENSITYCHECK



ITA

Density Check è un sistema automatico progettato per il controllo di sospensioni ceramiche in base acquosa (smalti) che richiedano di essere diluiti e portati ad una densità specifica prima di essere utilizzati da una qualsiasi macchina smaltatrice (pompa airless, velatrice, applicatore a disco o campana, ecc.).

La macchina è progettata per adattarsi alle apparecchiature esistenti nella linea di smaltatura per contenere al massimo l'investimento del cliente (evitando quindi la necessità di acquistare mastelli ed altre apparecchiature nuove e dedicate al dispositivo).

La macchina è carrellata per agevolare la movimentazione.

Density Check è disponibile in 3 versioni: Viewer / +Water / +Water +Glaze.

ENG

Density Check is an automatic system designed for the control of ceramic suspensions in aqueous base (glazes) that require to be diluted and brought to a specific density before to be used by any glazing machine (airless pump, glazing head, disc or bell applicator, etc...).

The machine is designed to be suitable for the existing equipment in the glazing line, in order to contain as much as possible the customer's investment (thereby avoiding the need to purchase tanks and other new equipment dedicated to the device).

The machine is wheeled for easy handling.

Density Check is available in 3 versions: Viewer / +Water/ +Water +Glaze.

ESP

Density Check es un sistema automático diseñado para el control de las suspensiones de cerámica en una base acuosa (esmaltes) que requieren ser diluidas y llevadas a una densidad específica antes de ser utilizadas por cualquier máquina esmaltadoras (bomba airless, cabezal esmaltador, aplicador a disco o a campana, etc...).

La máquina está diseñada para adaptarse a los equipos existentes en la línea de esmaltado para contener lo más posible la inversión del cliente (evitando así la necesidad de comprar tanques y demás equipos nuevos y dedicados al dispositivo).

La máquina es de ruedas para su fácil manejo.

Density Check está disponible en 3 versiones: Viewer / +Water/ +Water +Glaze.

FRA

Density Check est un système automatique conçu pour le contrôle de suspensions céramiques dans une base aqueuse (émaux) qui nécessitent d'être dilués et amené à une densité spécifique avant d'être utilisé par n'importe quel machine d'emaillage (pompe airless, tête vernisseuse, applicateur à disque ou à cloche, etc...).

La machine est conçue pour s'adapter à l'équipement existant dans la ligne d'emaillage pour contenir le plus possible l'investissement du client (évitant ainsi la nécessité d'acheter des bacs et autres équipements nouveaux et dédié à l'appareil).

La machine est à roues pour un facile déplacement.

Density Check est disponible en 3 versions: Viewer / +Water / +Water +Glaze

CERTECH

CERTECH S.P.A. con socio unico
Via Don Pasquino Borghi, 8/10
C.P. 42013 S. Antonino di Casalgrande (RE) Italy
Tel. + 39 0536 824294 Fax +39 0536 824710
www.cerotech.it - info@cerotech.it

VIBROTECH

VIBROTECH S.R.L.
Via Don Pasquino Borghi, 4
C.P. 42013 S. Antonino di Casalgrande (RE) Italy
Tel. +39 0536 823776 Fax +39 0536 812009
www.vibrotech.biz - info@vibrotech.biz

RUBBER TECH

RUBBER TECH S.R.L.
Sede Amministrativa, Produzione e Magazzino
Via Maestrale, 4/6
C.P. 48012 Bagnacavallo (RA) Italy
Tel. + 39 0545 64135 Fax +39 0545 62184
www.rubbertech.it - info@rubbertech.it

CERTECH

IMPANTI DE MEXICO S.A. DE C.V.
CERTECH IMPANTI DE MEXICO S.A. de C.V.
Calle America del Norte No. 216
Col. Las Americas - C.P. 67128
Cd. Guadalupe (Nuevo León) Mexico
Tel. +52 818 3876270 Fax +52 818 3876272
www.cerotechmexico.com - ventas@cerotechmexico.com

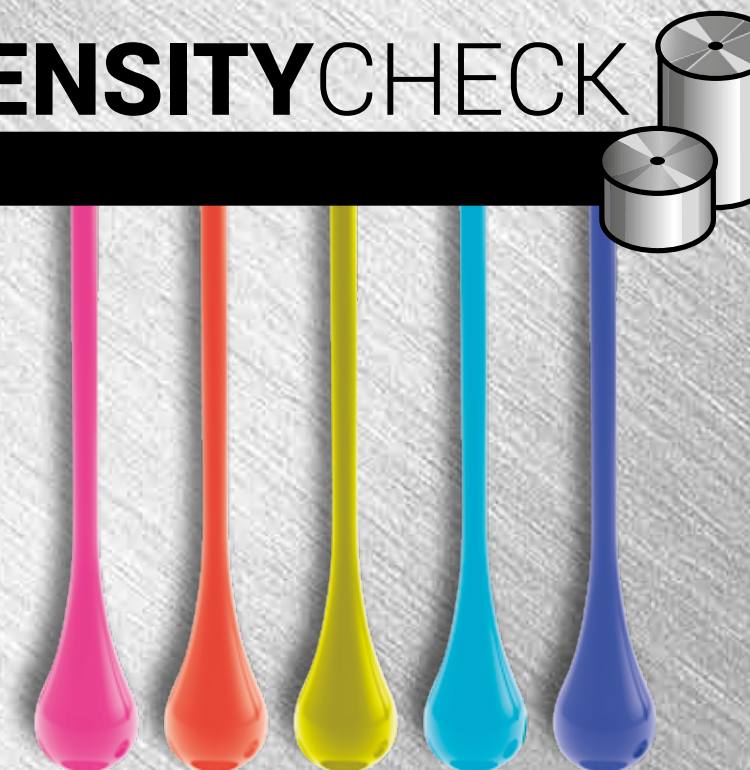
CERTECH

SPAIN S.L.
CERTECH SPAIN S.L.
Poligono Industrial Sur - 14 Vial 3 nave N. 5
C.P. 12200 Onda (Castellón) Spain
Tel. +34 964 771832 Fax +34 964 603075
www.cerotechspain.es - info@cerotechspain.es

CERTECH USA

CERTECH USA INC.
107 Hartmann Commerce Dr.
Lebanon, TN 37090 U.S.A.
Tel. +1 615 784 4501
www.certechusainc.com - info@certechusainc.com

DENSITYCHECK



HIGHQUALITYEXPERIENCE

CERTECH

DENSITYCHECK viewer

ITA

Density Check Viewer controlla in modo continuo la densità del prodotto contenuto nel mastello connesso alla macchina, mediante il densimetro elettronico e segnala all'operatore apposito allarme (sia con segnalazione luminosa che mediante relè di blocco linea) nel caso in cui la densità esca dalla fascia di tolleranza impostata.

- I valori di densità rilevati vengono memorizzati ogni 10 minuti e rimangono disponibili per 7 giorni.



ENG

Density Check Viewer realizes a continuous monitoring of the density of the product inside the tank connected to the machine and signals a proper alarm to the operator (both with luminous signaling and line blocking relay), in the case in which the density get out from the setted tolerance.

- The density values detected are stored every 10 minutes and remain available for 7 days.

ESP

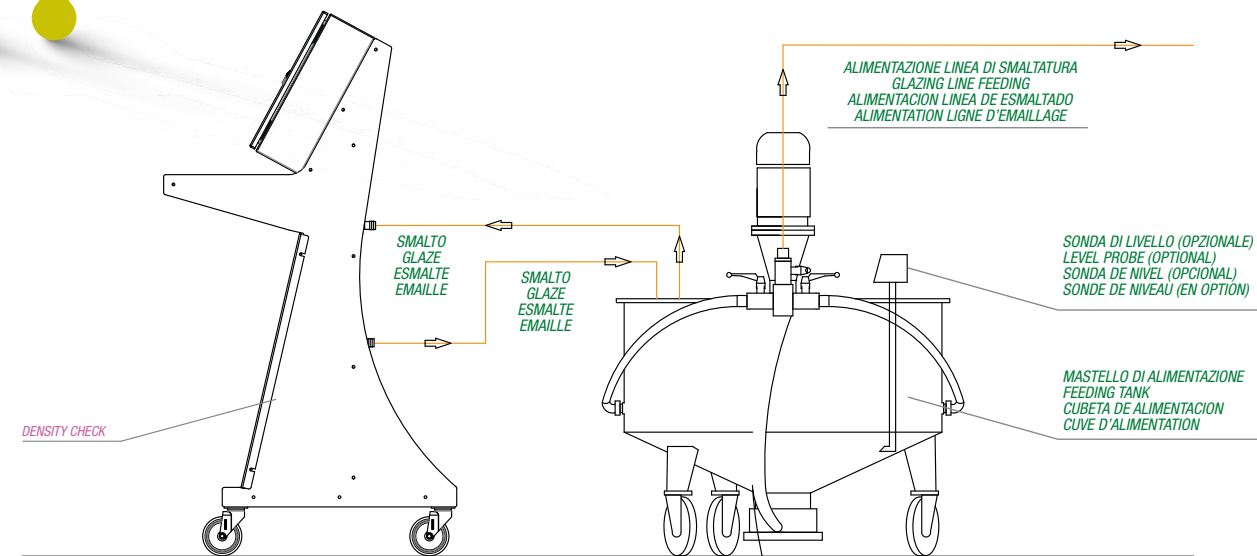
Density Check Viewer mantiene bajo control continuo la densidad del producto contenido en el tanque conectado a la máquina, por medio del densimetro electrónico y señala la apropiada alarma al operador (ambos con señalización luminosa que por medio del relé de bloqueo de la línea), en el caso en que la densidad salga de la banda de tolerancia establecida.

- Los valores de densidad detectados se almacenan cada 10 minutos y permanecen disponibles durante 7 días.

FRA

Density Check Viewer maintient sous contrôle continu la densité du produit contenu dans le bac relié à la machine, au moyen du densimètre électronique et signale un alarme spécifique à l'opérateur (à la fois avec la signalisation lumineuse et au moyen de relais de blocage de la ligne), dans le cas où la densité sort de la gamme de tolérance définie.

- Les valeurs de densité détectées sont stockées toutes les 10 minutes et restent disponibles pendant 7 jours.



DENSITYCHECK viewer + water

ITA

Density Check +Water riduce la densità dello smalto mediante l'aggiunta di acqua.

- La densità del prodotto contenuto nel mastello connesso alla macchina Density Check +Water viene tenuta sotto continuo controllo mediante il densimetro elettronico e viene segnalato all'operatore apposito allarme (sia con segnalazione luminosa che mediante relè di blocco linea), nel caso in cui la densità esca dalla fascia di tolleranza impostata.
- I valori di densità rilevati vengono memorizzati ogni 10 minuti e rimangono disponibili per 7 giorni.



ENG

Density Check +Water reduces the density of the glaze by the addition of water.

- Density Check +Water realizes a continuous monitoring of the density of the product inside the tank connected to the machine and signals a proper alarm to the operator (both with luminous signaling and line blocking relay), in the case in which the density get out from the setted tolerance.
- The density values detected are stored every 10 minutes and remain available for 7 days.

ESP

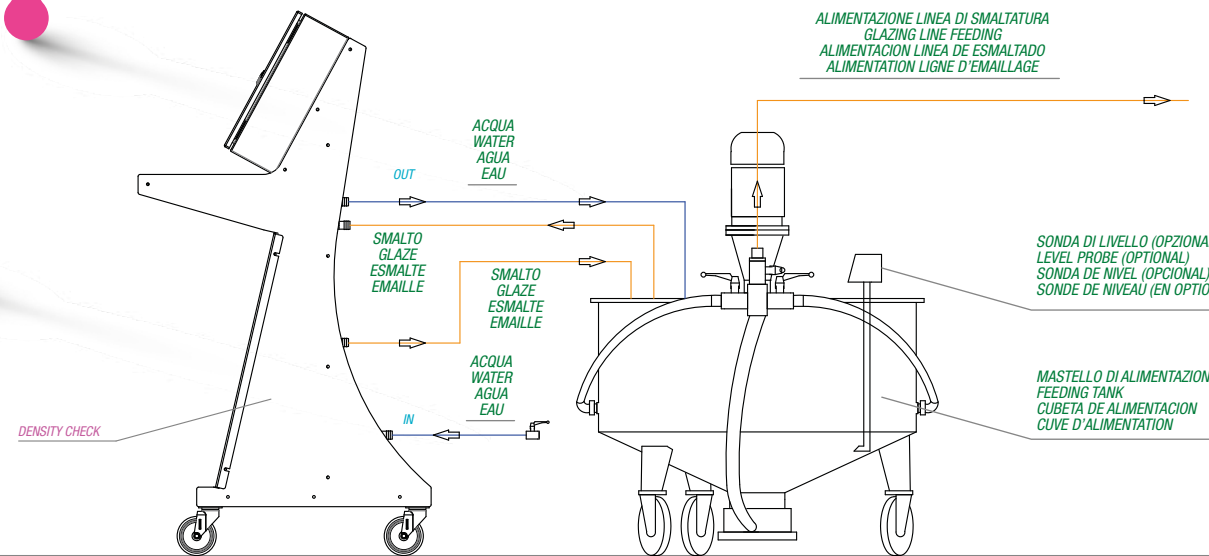
Density Check +Water reduce la densidad de esmalte mediante la adición de agua.

- Density Check +Water mantiene bajo control continuo la densidad del producto contenido en el tanque conectado a la máquina, por medio del densimetro electrónico y señala la apropiada alarma al operador (ambos con señalización luminosa que por medio del relé de bloqueo de la línea), en el caso en que la densidad salga de la banda de tolerancia establecida.
- Los valores de densidad detectados se almacenan cada 10 minutos y permanecen disponibles durante 7 días.

FRA

Density Check +Water réduit la densité de l'émail par l'addition d'eau.

- Density Check +Water maintient sous contrôle continu la densité du produit contenu dans le bac relié à la machine, au moyen du densimètre électronique et signale un alarme spécifique à l'opérateur (à la fois avec la signalisation lumineuse et au moyen de relais de blocage de la ligne), dans le cas où la densité sort de la gamme de tolérance définie.
- Les valeurs de densité détectées sont stockées toutes les 10 minutes et restent disponibles pendant 7 jours.



DENSITYCHECK viewer + water + glaze

ITA

Density Check +Water +Glaze riduce la densità dello smalto mediante l'aggiunta di acqua oppure la aumenta mediante l'aggiunta di smalto prelevato dalla cisterna di stoccaggio.

- La densità del prodotto contenuto nel mastello connesso alla macchina Density Check +Water +Glaze viene tenuta sotto continuo controllo mediante il densimetro elettronico e viene segnalato all'operatore apposito allarme (sia con segnalazione luminosa che mediante relè di blocco linea), nel caso in cui la densità esca dalla fascia di tolleranza impostata.
- Questa macchina si adatta al tipo di carico dello smalto esistente nella fabbrica, comandando ad esempio l'elettrovalvola della cisterna dello smalto, la pompa pneumatica, la pompa elettrica, ecc...
- I valori di densità rilevati vengono memorizzati ogni 10 minuti e rimangono disponibili per 7 giorni.



ENG

Density Check +Water +Glaze reduces the density of the glaze by the addition of water or increases it by the addition of glaze taken from the storage tank.

- Density Check +Water +Glaze realizes a continuous monitoring of the density of the product inside the tank connected to the machine and signals a proper alarm to the operator (both with luminous signaling and line blocking relay), in the case in which the density get out from the setted tolerance.
- This machine suits the type of glazing load existing in the factory, for instance by controlling the solenoid valve of the glaze tank, the pneumatic pump, the electric pump, etc...
- The density values detected are stored every 10 minutes and remain available for 7 days.

ESP

Density Check +Water +Glaze reduce la densidad de esmalte mediante la adición de agua o la aumenta mediante la adición de esmalte retirado desde el tanque de almacenamiento.

- Density Check +Water +Glaze mantiene bajo control continuo la densidad del producto contenido en el tanque conectado a la máquina, por medio del densimetro electrónico y señala la apropiada alarma al operador (ambos con señalización luminosa que por medio del relé de bloqueo de la línea), en el caso en que la densidad salga de la banda de tolerancia establecida.
- Esta máquina se adapta al tipo de carga de esmalte existente en la fábrica, mandando por ejemplo la electroválvula del tanque de esmalte, la bomba neumática, la bomba eléctrica, etc ...
- Los valores de densidad detectados se almacenan cada 10 minutos y permanecen disponibles durante 7 días.

FRA

Density Check +Water +Glaze réduit la densité de l'émail par l'addition d'eau ou la augmente par l'addition d'émail retiré du bac de stockage.

- Density Check +Water +Glaze maintient sous contrôle continu la densité du produit contenu dans le bac relié à la machine, au moyen du densimètre électronique et signale un alarme spécifique à l'opérateur (à la fois avec la signalisation lumineuse et au moyen de relais de blocage de la ligne), dans le cas où la densité sort de la gamme de tolérance définie.
- Cette machine s'adapte au type de chargement d'émail existant en l'usine, par exemple en commandant l'électrovalve du bac d'émail, la pompe pneumatique, la pompe électrique, etc ...
- Les valeurs de densité détectées sont stockées toutes les 10 minutes et restent disponibles pendant 7 jours.

